

AT-Premium



FlamiA
alu sistemas



*Desde el 2002 todas
las líneas de carpinterías
se certifican en el
INTI Construcciones*



AZCUENAGA 459, GODOY CRUZ,
MENDOZA / TEL: 4226680
info@megal.com.ar
www.megal.com.ar

CARACTERISTICAS

MATERIA PRIMA

Utilizamos exclusivamente materia prima de 1ª fusión y calidad certificada, aleación AA-6063 según Norma IRAM 681.

PROPIEDADES MECÁNICAS

Temple T-6 según Norma IRAM 687.

TERMINACIÓN SUPERFICIAL

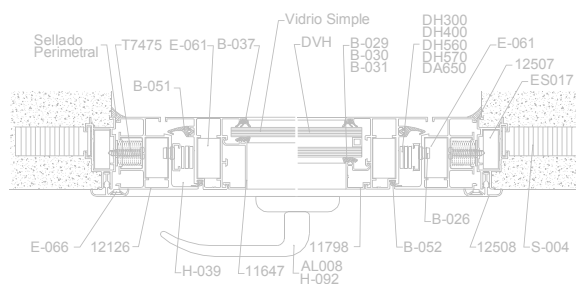
Acabado natural de extrusión (apto para anodizar) o pintados con pintura en polvo AKZONOBEL que garantiza un recubrimiento de 45 micrones como mínimo. El proceso de pintura cumple con la Norma AMMA 603.8 que garantiza la integridad de la capa del recubrimiento, resistencia climática exterior y excelente apariencia. Somos aplicadores certificados de INTERPON D®, pinturas de alta calidad para obras de arquitectura que cumplen con la Norma internacional AAMA 605.2-AAMA 260, con garantía de 15 años.

SISTEMA DE CARPINTERÍA

- ✓ Perfiles con espesor mínimo de 1,5 mm
- ✓ Excelente estanquidad al agua
- ✓ Óptima hermeticidad al aire
- ✓ Ancho de marco: 60 mm
- ✓ Uso de tacos reguladores
 - Marcos: se arman a 45° en todas la tipologías
- ✓ Accesorios compatibles con otras líneas de mercado y burletes de EPDM (con memoria)
- ✓ Por la prestación de la línea se aconseja el uso de DVH

PAÑO FIJO

- ✓ Contravidrios curvos con o sin clips plásticos
- ✓ Burletes de EPDM

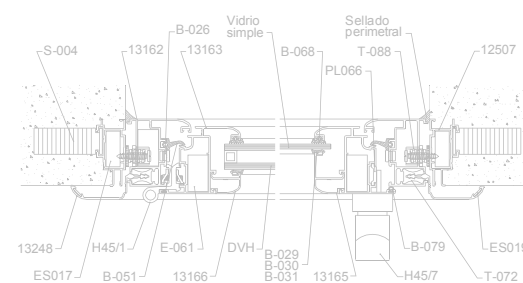


VENTANA DESPLAZABLE

- ✓ Contravidrios curvos con/sin clips plásticos
- ✓ Umbral con caja de agua y encauzadores de desagüe
- ✓ Hojas: se arman a 45°
- ✓ Fallebas de alta tecnología
- ✓ Tijeras importadas con o sin apertura limitada
- ✓ Doble contacto
- ✓ Apertura hacia el exterior

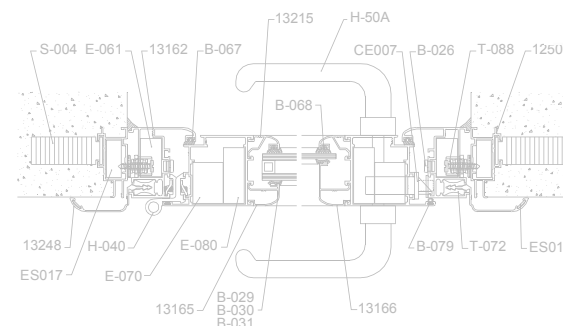
VENTANA OSCILOBATIENTE

- ✓ Contravidrios curvos con o sin clips plásticos
- ✓ Umbral con caja de agua y encauzadores de desagüe
- ✓ Hojas: se arman a 45°
- ✓ Cámara europea
- ✓ Cámara compensadora de presiones
- ✓ Bisagras de 2 o 3 cuerpos
- ✓ Doble contacto
- ✓ Apertura hacia el interior



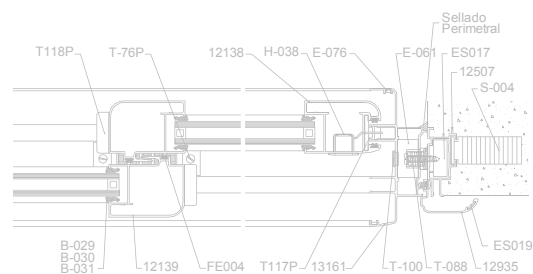
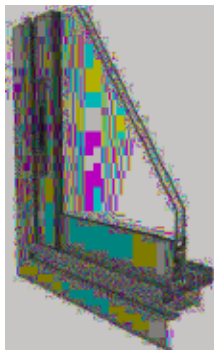
PUERTA DE REBATIR

- ✓ Contravidrios curvos con o sin clips plásticos
- ✓ Umbral: se arma a 90°
- ✓ Hojas: se arman a 45°
- ✓ Cámara europea
- ✓ Cámara compensadora de presiones
- ✓ Bisagras de 2 o 3 cuerpos
- ✓ Doble contacto



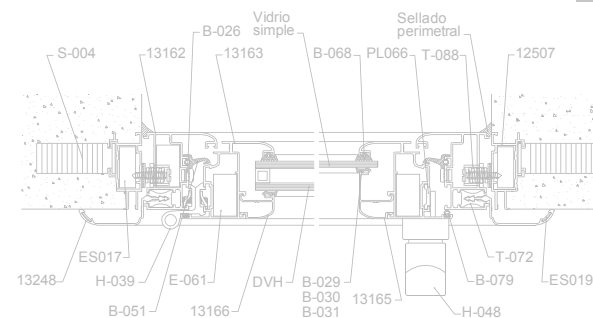
VENTANA Y PUERTA CORREDIZA

- ✓ Perfiles de hoja levemente curvados y sin contravidrios
- ✓ Hojas: se arman a 90°
- ✓ Umbral con caja de agua y encauzadores de desagüe
- ✓ Parante central con asa de refuerzo (opcional)
- ✓ Felpas de polipropileno
- ✓ Tapón de cruce de hojas inferior y superior



VENTANA OSCILOBATIENTE

- ✓ Contravidrios curvos con o sin clips plásticos
- ✓ Umbral con caja de agua y encauzadores de desagüe
- ✓ Hojas: se arman a 45°
- ✓ Cámara europea
- ✓ Cámara compensadora de presiones
- ✓ Bisagras de 2 o 3 cuerpos
- ✓ Doble contacto
- ✓ Apertura hacia el interior



AT-Premium